



KATUSEAKNAD
TALVINE KASUTAMINE



Katuseaknad talvel

Talvised tingimused on tervele hoonele, eelkõige aga katusele raskeimaks soojapidavuse katsumuseks. Lisaks kujutavad lumi, vihm, külm ja sula endast reaalselt väljakutset just katuseakendele.

Kondensatsioon

Kondensatsioon tekib liigsest niiskusest, ebapiisavast ventilatsioonist ja temperatuurierinevusest hoone sees ja väljas. Kuna läbi klaasi väljub soojust oluliselt rohkem kui läbi muude katusedetailide siis on katuseaknad iseäranis tundlikud ja seda olenemata akna tootjast. Seetõttu on juba ammu heaks kiidetud, et katuseakna tootjad peaksid kasutama klaaspakette, mille U-väärtus on vähemalt 1,1 W / m²K. FAKRO kasutab lisaks ka plastikust klaaspaketi TGI vaheliiste, et efektiivsemalt takistada külmasilla teket ning vähendada soojakadu. Akendel, kus on kasutatud alumiiniumvahelistu on soojuskadu tunduvalt suurem ning kõrge õhuniiskusega

ruumides võib põhjustada ägeda kondenseerumise ning äärmuslikel juhtudel isegi jäätumise. Talvised madalad temperatuurid ei julgusta majaomanikke eriti ruume ventileerima. Tihedalt suletud aknad ja loomulik õhuvahetus aga on tihti puudulikud ning niiskuse tase ruumis suureneb.



TGI vaheliist FAKRO akendel





Meetodid, et akent kaitsta

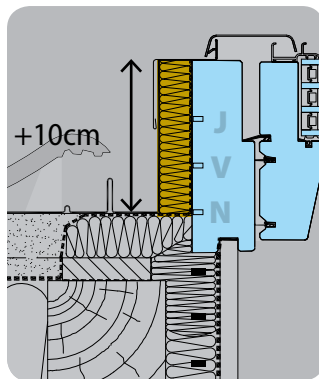


Paigaldus

Ka eriti energiatõhusate katuseakende kasutamine ei ole kondensatsioonile takistuseks kui katuseaken, ääriplekid või muud võtmekomponendid ei ole korrektselt paigaldatud. Puudused aknaümbruse isolatsioonis põhjustavad külmasilla teket ning külma aknas ja selle ümbruses.

FAKRO toodab spetsiaalset paigalduskomplekti XDP ning Thermo ääriplekke energiatõhusamaks paigalduseks. Paigalduskomplekti soojustusmaterjalid on valmistatud spetsiaalselt immutatud lambavillast. Selle tiheduse ja elastsuse kombinatsioon võimaldab materjalil sobituda ning sellega tagada akna efektiivne soojustus. Auru läbilaskev krae paigaldatakse ümber akna lengi, et tagada perfekte ühendus katuse aluskatttega ning kaitsta akna isolatsiooni niiskuse eest. Uued universaalsed EHV-AT Thermo soojustusraamiga ääriplekid lisavad täiendava isolatsiooni ja annavad ideaalse garantii katuseakna ja katusekatte hermeetiliseks ja „soojaks“ ühendamiseks. Selline lahendus võimaldab akent soojustada ka ülalpool roovistist.

Teine oluline tegur on siseviimistluskomplekt, mis parandab akna ümbruse soojapidavust, juhib ruumi suurema hulga loomulikku valgust ja ühtlast õhu liikumist mööda klaasipinda. Selline lahendus töötab eriti hästi olukorras, kus katuseakna alla on paigaldatud radiاتور. FAKRO katuseaknaid saab paigaldada kolmele erinevale sügavusele. Kõrgem paigaldus (N kõrgus) Thermo ääriplekkidega tõstab akent 3 cm kõrgemale ning akna pealispind on sellisel juhul 10 cm roovisest. Selline paigaldus on lumiste talvedega piirkonnas kindlasti sobivam.



Thermo ääriplekkidega N sügavusele paigalduse ristlõige

Tõhus ventilatsioon

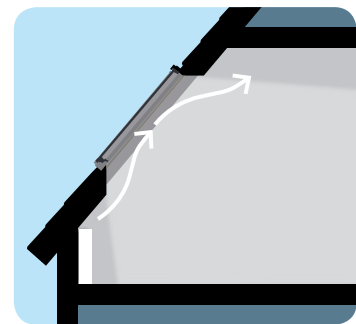
Kopituse ja niiskuse eemaldamiseks on oluline tõhus ventilatsioon, mis väldib ka kondensatsiooni teket klaaspaketile ja muudele pindadele. Et tagada head õhuringlust peaks kasutama ventilatsiooniklapiga katuseaknaid. Kõrgendatud õhuniiskusega ruumides on täiendavad ventileerimisvõimalused eriti olulised.

Radiaatorite paigaldamine katuseakende alla

Radiaatorite paigaldamine katuseakende alla on oluline sest sooja õhu liikumine takistab kondensatsiooni tekkimise klaasipinnale. Kui aga aknaümbruse siseviimistlus on ebakorrektselt vormistatud või kui akna alla on paigaldatud aknalaud siis on ka radiatori tõhusus häiritud sest õhuliikumine ei ole piisav.



Korrektselt töötav ventilatsioon.



Korrektnen siseviimistlus ja akna alla paigaldatud radiاتور minimaliseerib kondensatsiooni tekke.



Kaitse lume ja jää vastu

Katuseaknad puutuvad otseselt kokku ilmastikuolude muutusega. Tugeva lumesajuga jääb katusele lumi, mis temperatuuride muutumisel sulab, külmub ja jäätub. Selleks, et vältida jää teket tuleb katus lumest regulaarselt puhastada. Mida madalam kalle seda suurem see probleem on. Et tagada katuseakna funktsionaalsus tuleb aknaid vähemal korral aastas hooldada. Soovitavalt sügisel tuleks puhastada akna ümbrus ja ääriplekid mustusest, et tagada vihmaveele takistusteta äravool. Talvel tuleks aga probleemide vältimiseks võimalusel eemaldada lumi ja jää. Hoone lõuna ja lääne poolsest küljelt sulab lumi

loomulikult ja kiiremini, aga põhja ja ida poolsele katusele võib see pikemaks perioodiks püsima jääda. Sellises olukorras tuleks kindlasti katus ise puhastada või kasutada spetsialistide teenuseid.



 **FAKRO**[®]

www.fakro.ee